

Выходной каскад УМЗЧ с улучшенной линейностью на N-канальных MOSFET транзисторах.

В 1992 году я разработал выходной каскад для УМЗЧ на N-канальных полевых транзисторах, оттолкнувшись от известной биполярной схемы Джона Линсли Худа, опубликованной им в 1969 году [1]. **Илл.1** показывает топологию этого каскада, использующего N-канальный транзистор, как фазоинвертор для двух N-канальных выходных транзисторов.

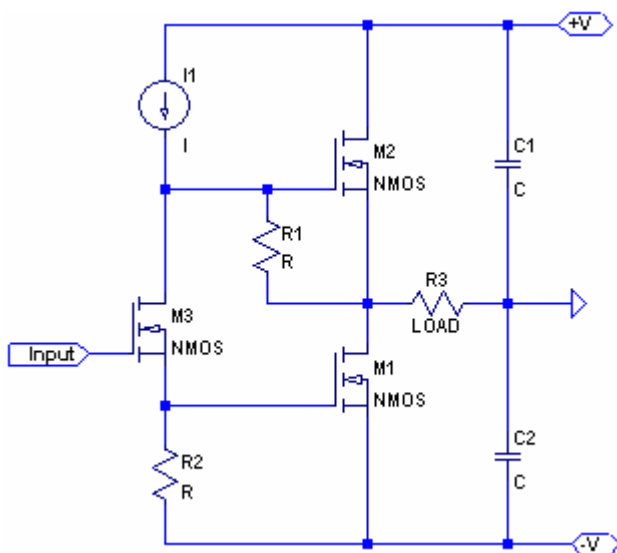


Иллюстрация 1: Схема с N-канальным фазоинвертоом.

Ток источника тока I_1 при помощи полевого транзистора M_3 делится на две части, протекающие через резисторы R_1 и R_2 , создавая управляющие напряжения $V_{зи}$ на двух выходных транзисторах M_2 и M_3 . Сумма двух $V_{зи}$ при этом остаётся постоянной, обеспечивая точное противофазное управление M_1 и M_2 в двухтактном выходном каскаде. Основной недостаток такой топологии - высокое выходное сопротивление без общей ООС. Для преодоления этого в 1993 году я заменил N-канальный транзистор в фазоинверторе на P-канальный (и опубликовал эту схему в журнале "Радиолюбби" #6 за 1998 год [2]). Этот вариант показан на **Илл.2**.

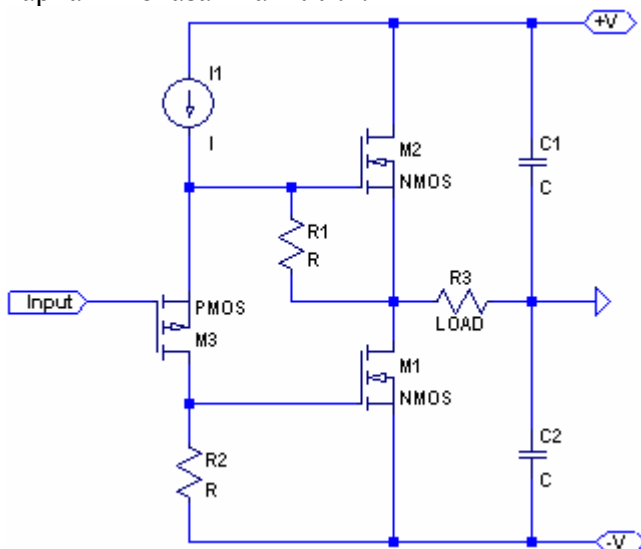


Иллюстрация 2: Схема с P-канальным фазоинвертором.

Эта схема - повторитель с низким выходным сопротивлением, хорошей симметрией и линейностью даже в отсутствие общей ООС. Она легла в основу разработанных мной усилителей компании Creek Audio (4240, 5250, A52, 4330), которые отличались хорошими измерениями и звучанием. К сожалению, эта схема требовала достаточно большого тока покоя для хорошей линейности. Выходной каскад у модели 4330 работал при токе покоя в 70-75 мА, более ранние модели имели даже больший ток покоя. Одной из основных причин этого - наличие местной ООС через R1 в управляющем транзисторе M3, снижающей его крутизну. Вторая проблема состояла в том, что нелинейная входная ёмкость затвора M2 подключена в параллель с R1 и влияет на местную ООС, ухудшая линейность каскада, особенно в переходной области и на высоких частотах. В 1999 году я обнаружил способ значительно улучшить линейность такого выходного каскада при помощи очень простой модификации. Перед тем, как перейти к окончательному варианту схемы, будет полезно вспомнить ещё один способ управления выходными транзисторами одной полярности, известном, как минимум, с середины 70-х. Он показан на **Илл. 3**.

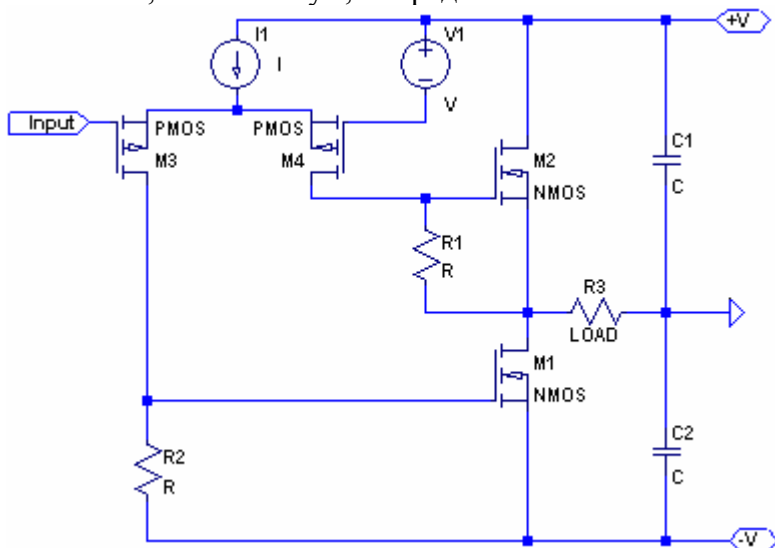


Иллюстрация 3: Схема с дифференциальным фазоинвертором.

К сожалению, эта схема страдает тем же недостатком, что и схема на Илл. 1 - высокое выходное сопротивление без общей ООС. Вот теперь можно взглянуть и на окончательный вариант:

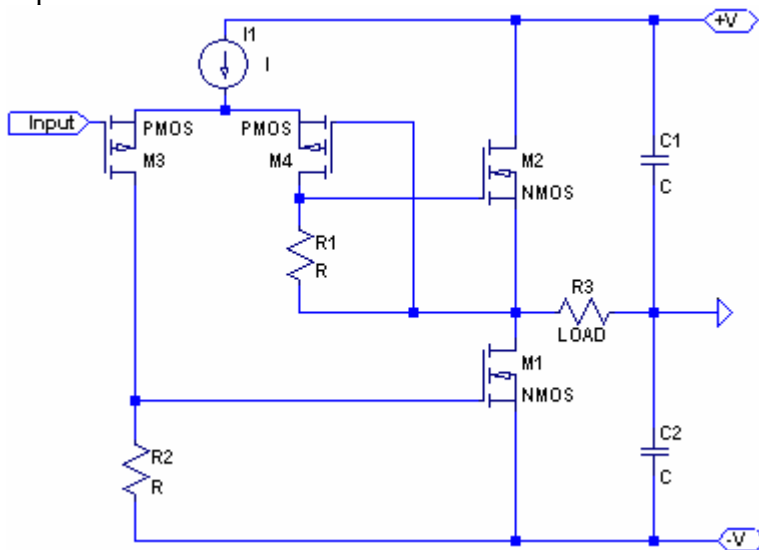


Иллюстрация 4: Дифференциальный фазоинвертор с местной ООС

Эта схема выглядит как гибрид между предыдущими двумя - в наличии дифференциальный P-канальный фазоинвертор, но он охвачен местной ООС, превращающей выходной каскад в повторитель. Для того, чтобы эта схема была работоспособна, напряжение открывания выходных транзисторов должно быть существенно ниже, чем напряжение открывания у транзисторов фазоинвертора. Это легко выполняется, если выходные транзисторы - "Logic Level" с $V_{th} < 2В$, а драйвера - "нормальные", с V_{th} в области 3,5-4В. В противном случае будет необходимо обеспечить дополнительное смещение для транзистора М4. Результат такого включения - существенное повышение линейности по двум причинам: во-первых, потому что увеличивается усиление каскада фазоинвертора до замыкания петли ООС и, во-вторых, потому что нелинейная входная ёмкость М2 перестала быть составляющей частью местной петли ООС, как это было на **Илл.2**. Когда я тестировал эту конфигурацию, то просто поставил переключку-"джампер", замыкающую М4, так, что схема могла легко быть возвращена в предыдущее состояние для сравнения. Первые эксперименты с полным усилителем 4330 показали, что ток покоя может быть уменьшен вдвое при некотором уменьшении искажений и улучшении звучания. Так родился 4330мк2, и после него варианты этой схемы были использованы в 5350 и 5350SE с отличными результатами. Ниже на Илл. 5 показаны возможные варианты дальнейшего усовершенствования схемы, повышающие её симметрию и тепловой режим, но я их на практике не испытывал. Илл. 6 показывает полную схему выходного каскада УМЗЧ с выходной мощностью 40 Вт на 8 Ом, похожую на использованную в 4330мк2.

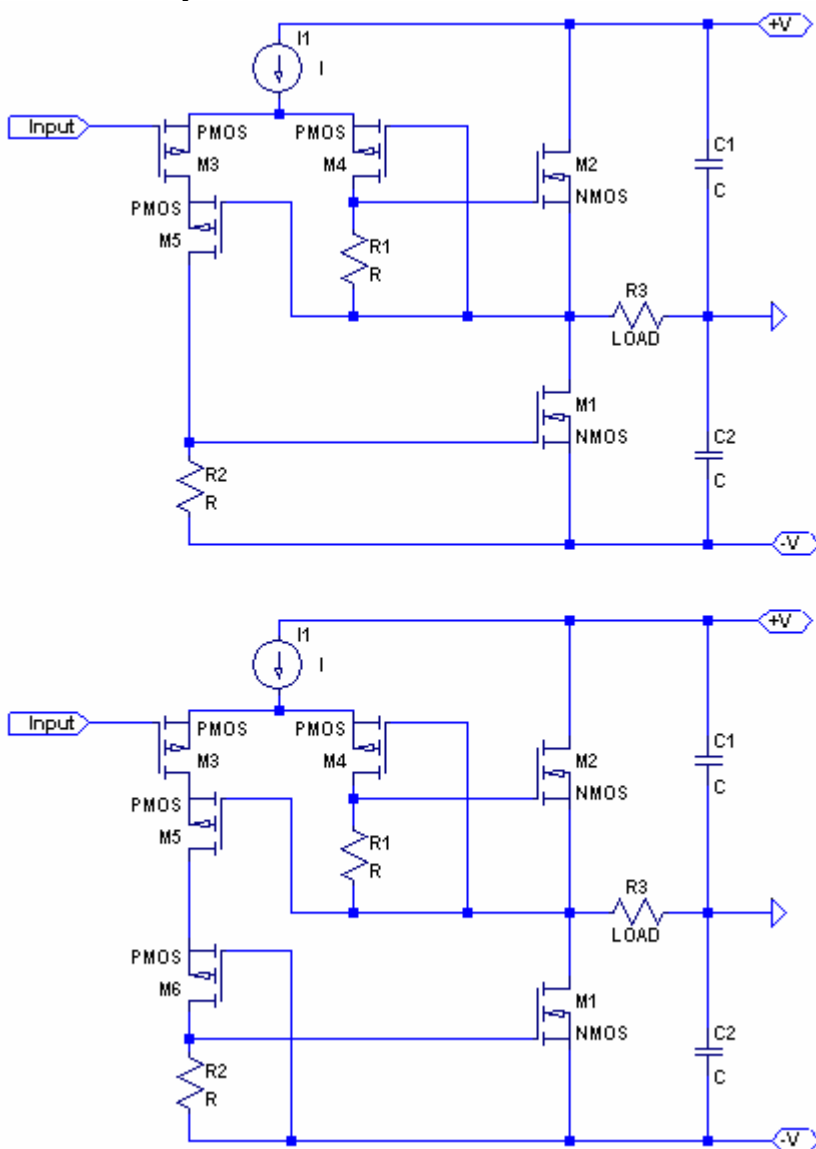


Иллюстрация 5

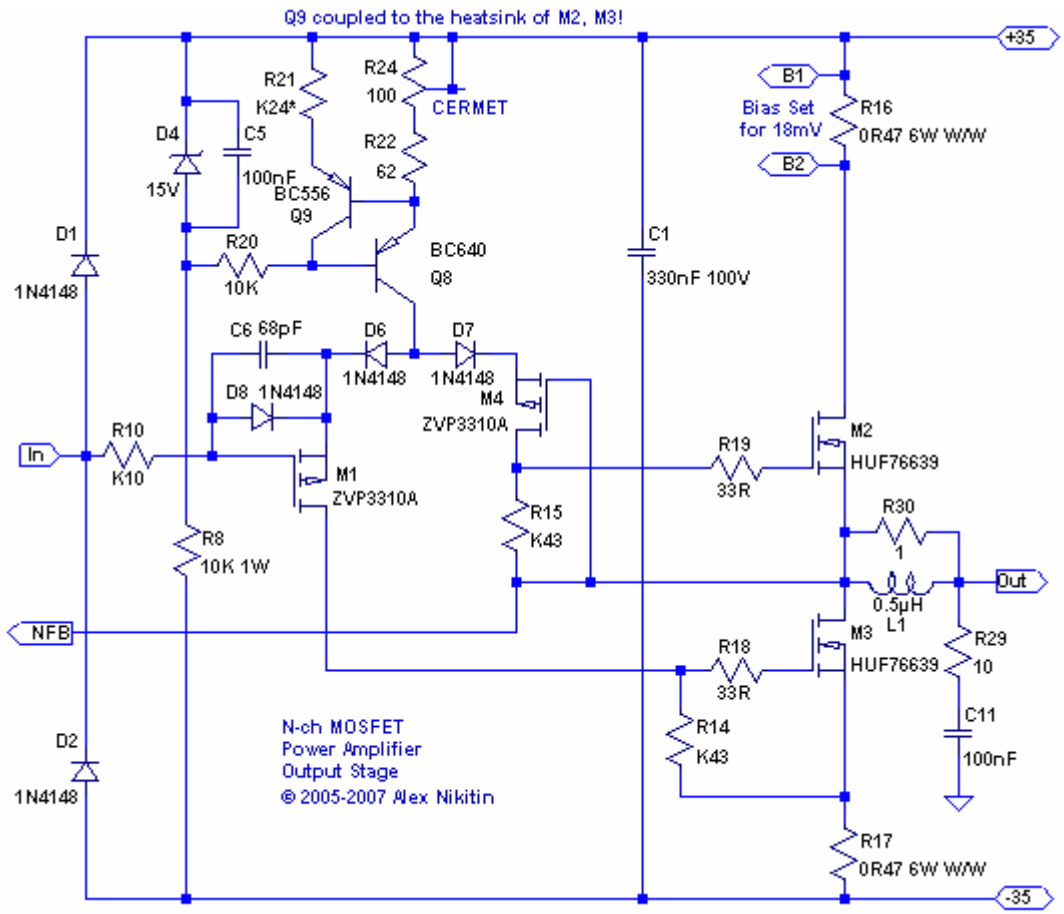


Иллюстрация 6 – Практическая схема выходного каскада УМЗЧ

References:

- [1] – “Simple Class A Amplifier”, by John Linsley Hood, “Wireless World”, Apr 1969, p148
- [2] – “История одной схемы”, А. Никитин, “Радиолюбби”, #6 1998.

©2007 Alex Nikitin